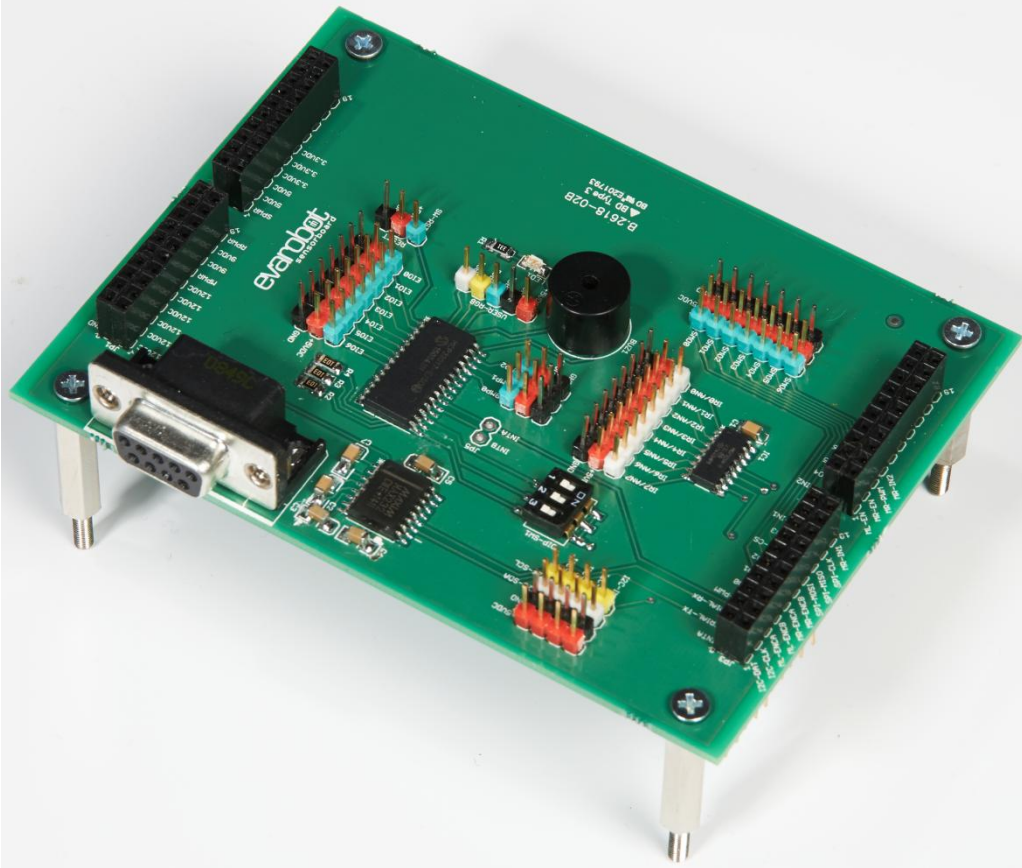




IM-SENS10 Sensör Kartı

IM-SENS10; I2C, SPI ve RS232 haberleşmesi kullanarak çeşitli sensörler için giriş ve çıkış bağlantıları sağlar. IM-SENS10 ile kullanılacak elektronik kartın I/O bağlantısı için de bağlantılara sahiptir. Farklı seviyelerde robotik/elektronik uygulamalar için kullanıma uygundur.



Özellikler

- Besleme Gerilimi : 5V
- 8 analog kanal (SPI)
- 7 genel amaçlı sayısal kanal (I2C)
- 3 ON/OFF sensör kanalı
- 1 Buzzer (I2C)
- 1 RGB LED (I2C)
- 4 I2C bağlantısı
- 1 Kullanıcı LED göstergesi
- TTL - RS232 dönüştürücü
- Standart erkek PCB pim çıkışları
- Boyut: 85 mm x 115 mm x 15 mm
- Ağırlık : 62 g

Bağlantı Diyagramı

IM-SENS10 üzerindeki pimlerin işlevleri aşağıda gösterilmektedir. Sensör kartında verilen bağlantıların bir kısmı I2C ve SPI haberleşmesi kullanılarak çoğaltılmaktadır.

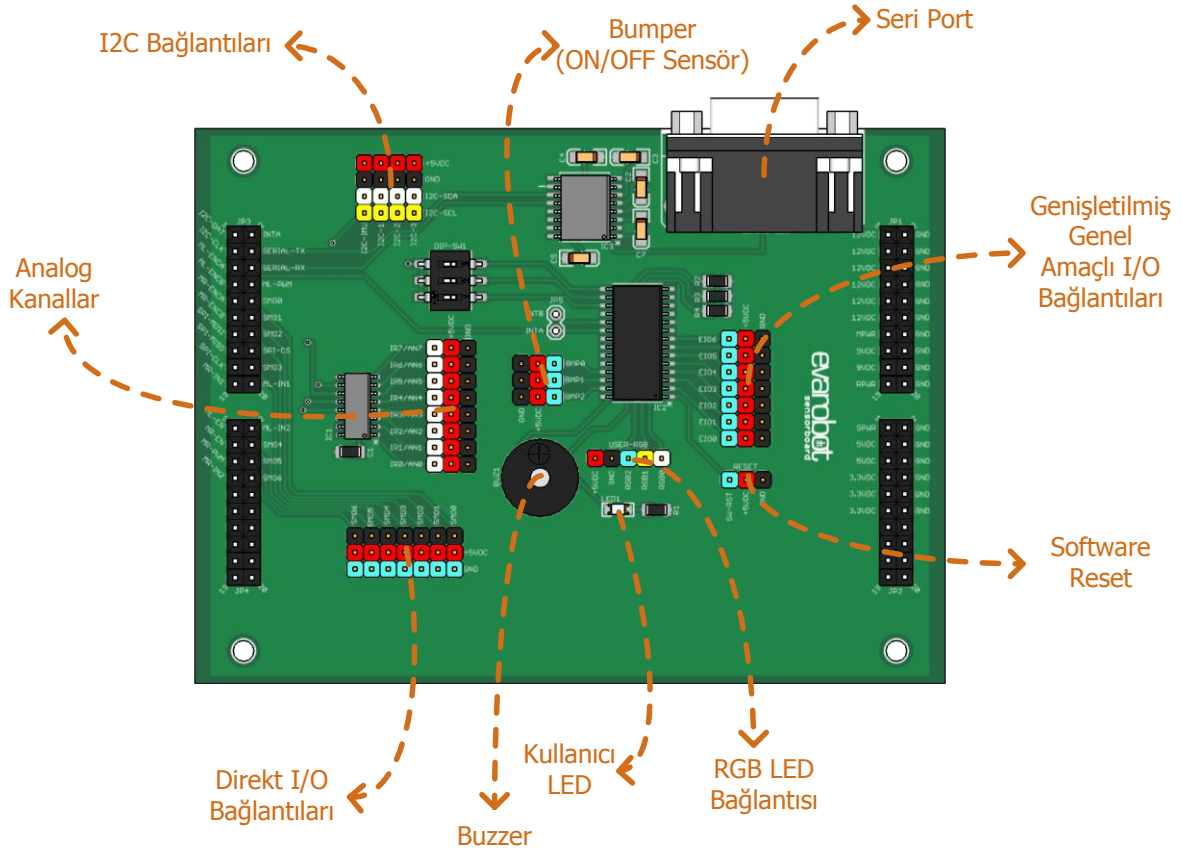
I2C kullanılarak çoğaltılan kanallar;

- Genişletilmiş genel amaçlı I/O,
- Software reset,
- Bumper (ON/OFF sensör),
- Buzzer
- Kullanıcı LED,
- RGB LED bağlantılarıdır.

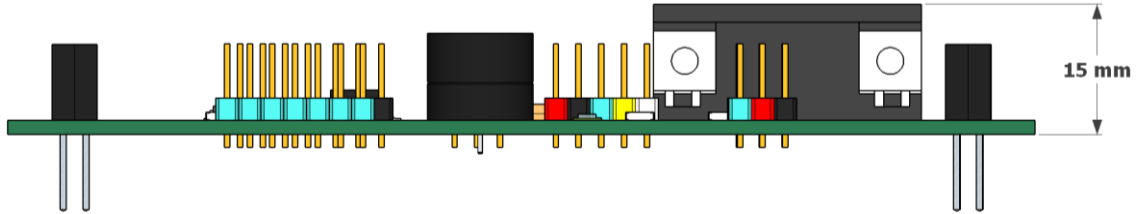
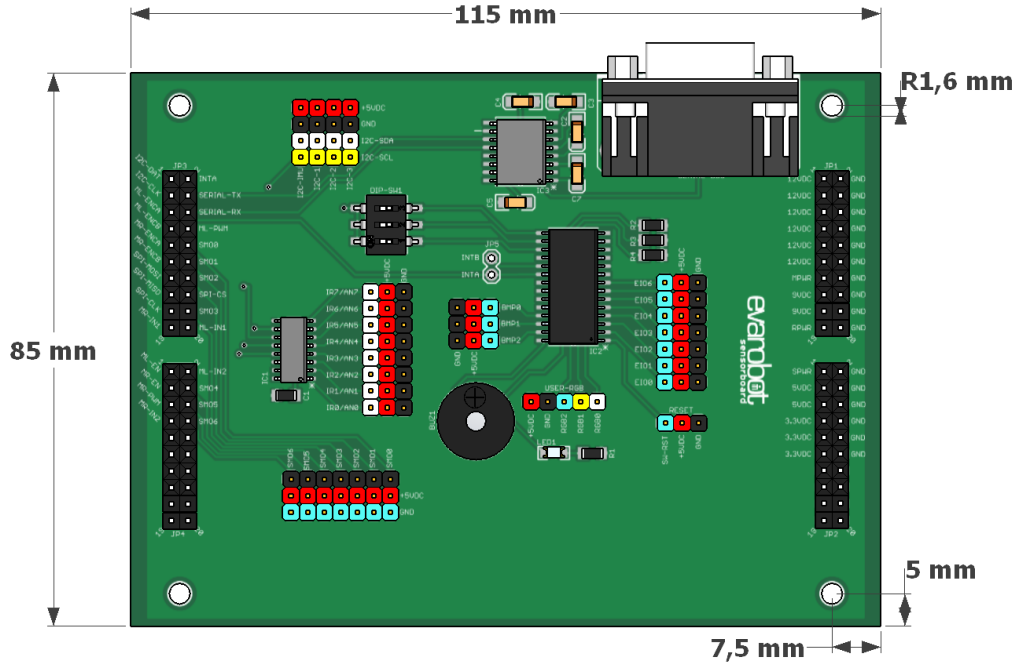
SPI kullanılarak çoğaltılan kanallar;

- Analog kanalların tümüdür.

Seri port ve Direkt I/O bağlantıları ise sensör kartının bağlı olduğu elektronik kartının pinlerine doğrudan bağlanır.



Boyutlar



Kaynaklar & İlgili Ürünler

<http://ww1.microchip.com/downloads/en/DeviceDoc/21952b.pdf>

<http://ww1.microchip.com/downloads/en/DeviceDoc/21298e.pdf>